

<p>Công ty TNHH CƠ ĐIỆN LẠNH SAO VÀNG</p> 	<p>ELECT-HƯỚNG DẪN</p> <p>LẮP ĐẶT TỦ ĐIỆN</p>	<p>Ký hiệu: E-05 Lần sửa đổi: C Ngày hiệu lực: 01/01/2017 Trang: 01/05</p>
---	---	--

1. Phạm vi áp dụng:

- ✓ Sử dụng trong hệ thống điện, Tel, Data.....
- ✓ Sử dụng MEN , tủ tầng, tủ cấp nguồn cho các thiết bị chính.

2. Các tiêu chuẩn tham khảo:

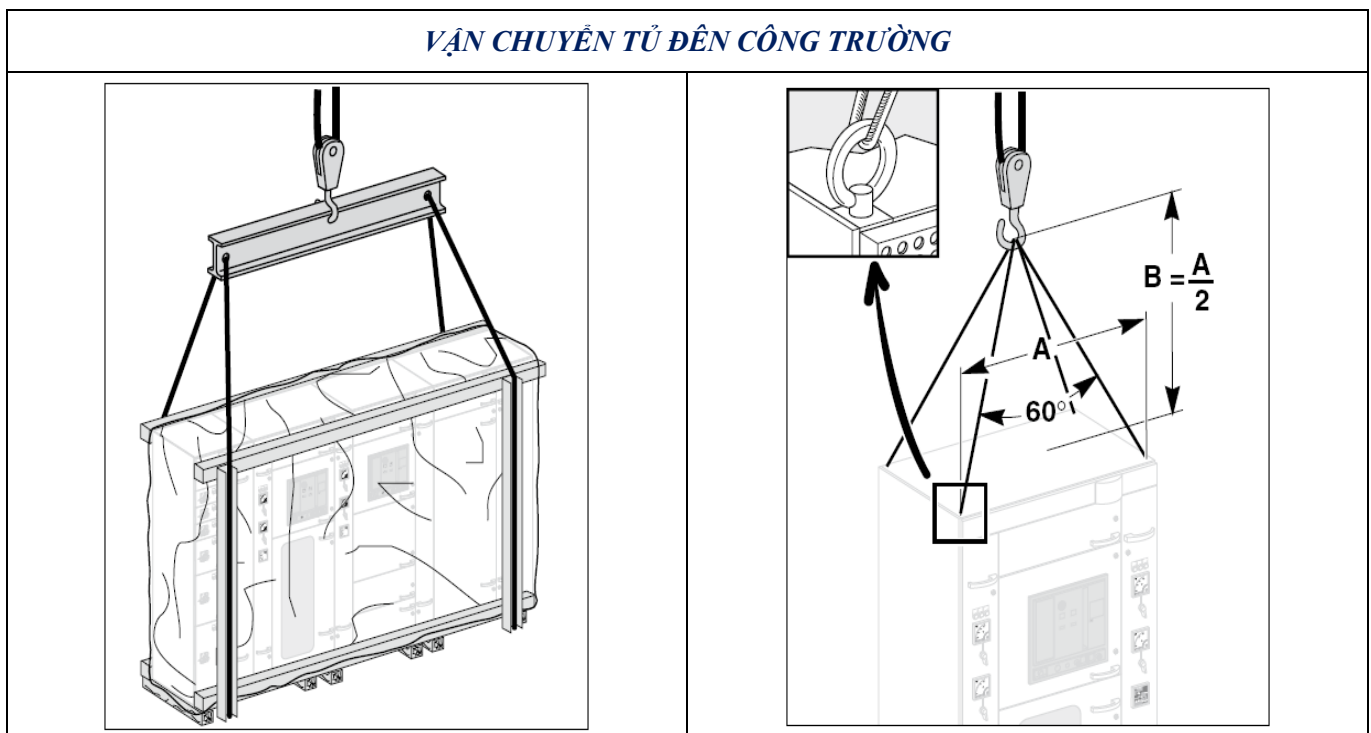
- ✓ TCVN 9206:2012;
- ✓ NEMA VE1 - Cable Tray Systems

3. Công tác chuẩn bị :

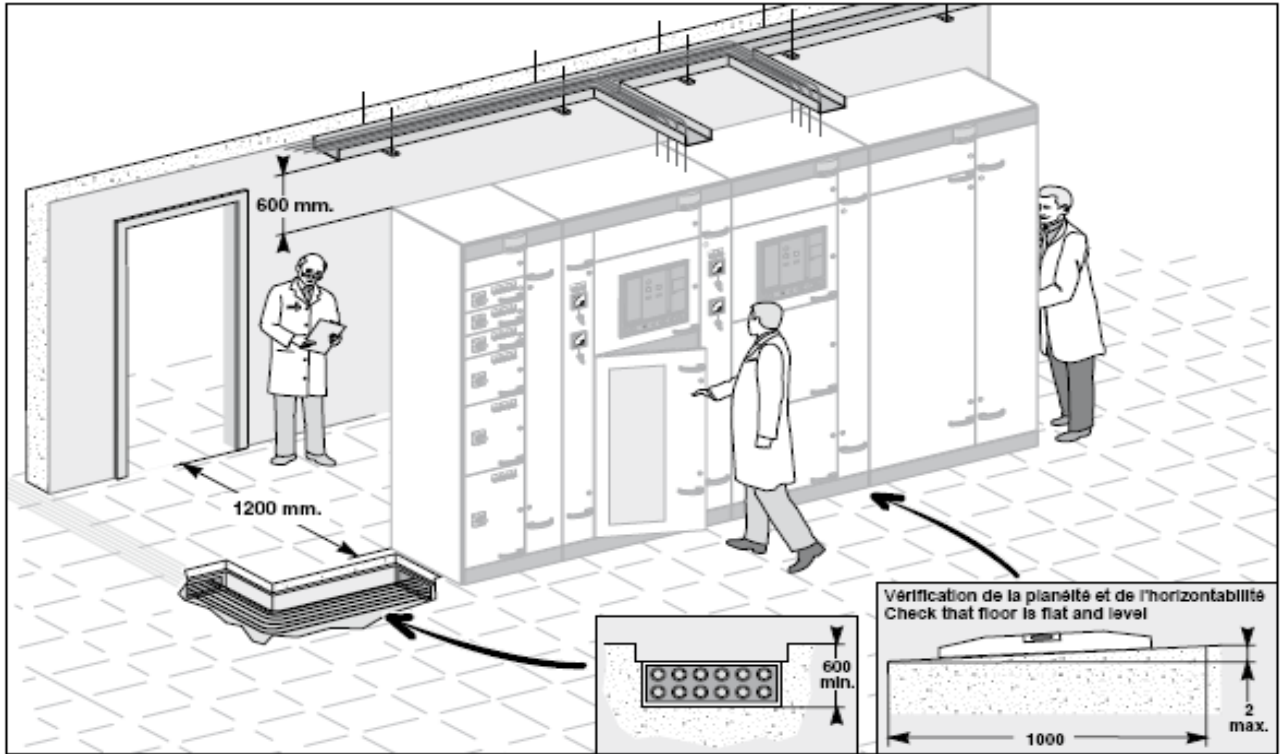
- ✓ Bản vẽ thi công đã được phê duyệt;
- ✓ Dụng cụ cần thiết để lắp đặt;
- ✓ Đánh dấu vị trí các tủ điện theo bản vẽ được phê duyệt.

4. Cách lắp đặt :

- ✓ Sau khi xác định vị trí lắp đặt, tiến hành lên phương án đưa tủ từ vị trí tập kết đến vị trí lắp đặt;
- ✓ Đối với những tủ kích thước và khối lượng lớn khi vận chuyển cần sử dụng xe nâng tay, đưa lên cao bằng cầu tháp (lưu ý vị trí chằng buộc sao cho không ảnh hưởng thiết bị bên trong tủ, kết cấu cơ khí của tủ). Khi dịch chuyển tiệm cận vị trí lắp đặt, sử dụng xe nâng, con lăn căn chỉnh vào đúng vị trí lắp đặt;
- ✓ Cần kiểm tra các vị trí đầu nối vào và ra của tủ điện đã tương thích với các bộ phận liên quan, các lộ cáp vào ra. Kiểm tra cao độ, độ nghiêng của tủ.



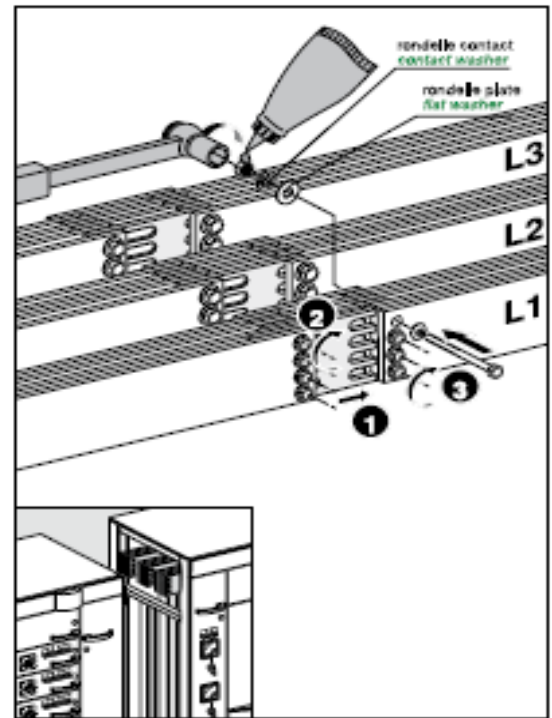
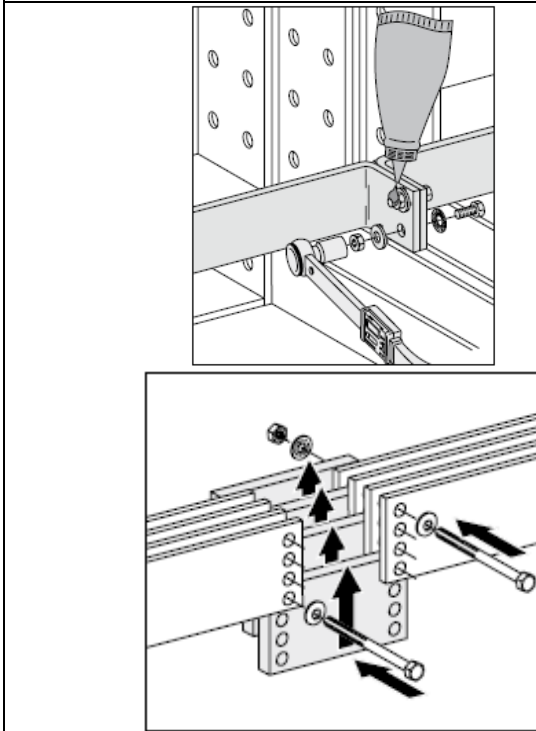
VẬN CHUYỂN TỦ ĐIỆN VÀO VỊ TRÍ



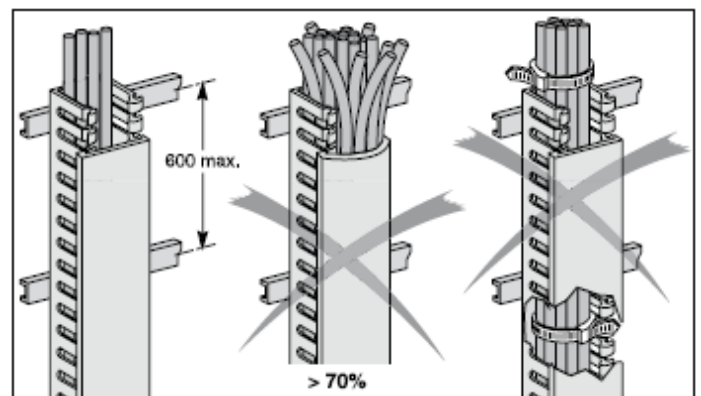
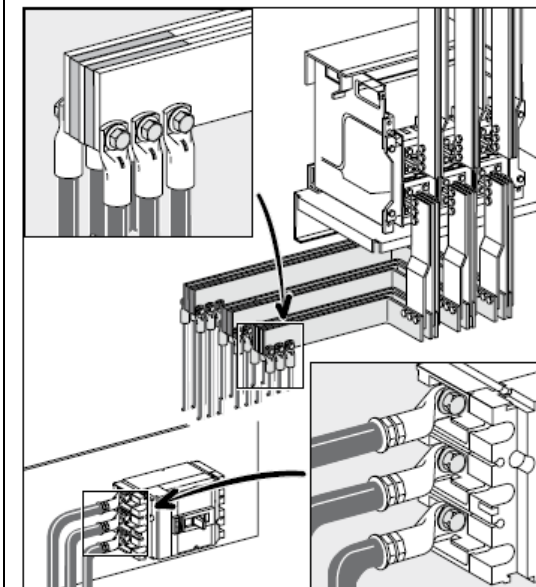
5. Lắp đặt và đấu nối tủ điện:

- ✓ Sau khi tủ điện đã được vận chuyển đến vị trí lắp đặt theo đúng bản vẽ tiến hành mở tủ và kiểm tra các thiết bị bên trong có bị ảnh hưởng gì không trong quá trình vận chuyển;
- ✓ Đầu nối đầu vào (Incoming), đầu ra (Outgoing): Khởi đầu vào, ra có thể là Cáp điện, dây điện, hay thanh cái từ tủ khác, đầu nối với hệ thống Busway;
- ✓ Sắp xếp các sợi cáp đi vào tủ phải đều nhau theo thứ tự chiều cong uốn lượn đều, đảm bảo mỹ quan, dùng dây nhựa chuyên dụng cố định chặt cáp vào thang máng cáp;
- ✓ Đo chiều dài đầu cáp để đủ đầu nối vào thiết bị, dùng kim lực cắt bớt đoạn cáp thừa;
- ✓ Lấy dấu cắt cáp phải chính xác, dùng dao chuyên dụng tiến hành cắt quanh sợi cáp với độ sâu phù hợp để cắt bỏ phần vỏ cáp PVC và vỏ kim loại (Chú ý không cắt vào phần vỏ cách điện bên trong);
- ✓ Dùng dao bổ dọc đầu cáp để vớt bỏ vỏ bên ngoài, tách đầu lõi cáp ra khỏi vỏ bọc, tiến hành lồng chụp cao su chống nước, luồn cáp vào trong tủ;
- ✓ Dùng kim lực ép đầu cốt và tiến hành đấu vào thiết bị;
- ✓ Đảm bảo đầu nối đúng theo bản vẽ nguyên lý tài liệu kỹ thuật hướng dẫn.

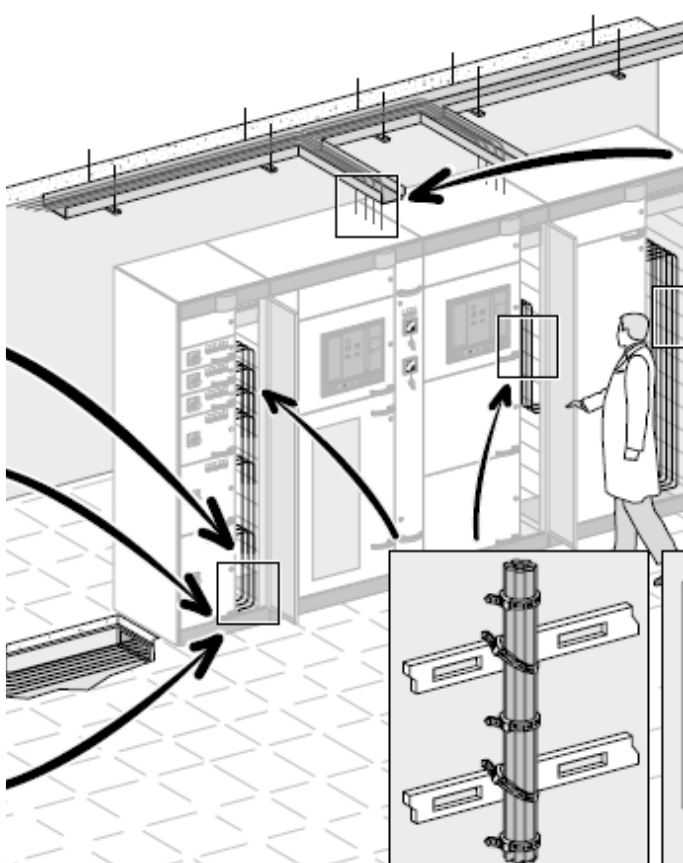
ĐẦU NỘI THANH CÁI LIÊN KẾT CÁC MODUL



VÀO SU, ĐẦU CỐT, BẮM ĐẦU CỐT, SIẾT ĐẦU CỐT, BÓ DÂY TRONG TỦ



HÌNH MẪU LẮP ĐẶT



- Kiểm tra kỹ từng vị trí đấu nối.
- Kiểm tra từng vị trí bó dây.
- Kiểm tra màu dây của từng pha.
- ...

VỆ SINH TỦ

